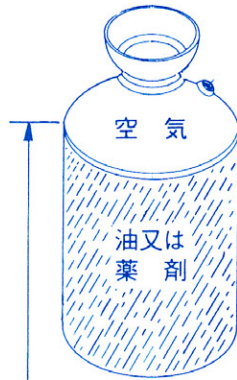




正しい使い方



※この継目まで液又は油を入れて下さい。残り上部は空気室になります。

- ◆油性剤に耐られる材質と油剤、消毒剤の業務用専用として特殊設計されたものです。
- ◆本機は蓄圧式全自動のため一定の(20~30回余)加圧により最後までむらなく早く散布が出来ます。
- ◆残圧を抜く特殊バルブを採用
- ◆薬液口が大きいので、入替が非常に楽です。
- ◆薬液止めコックがワンタッチですから片手で開閉が自由です。
- ◆タンクの材質がステンレス製のため耐久力は抜群で、タンクの内側、外側はいつまでも美観を保っております。

◆用途

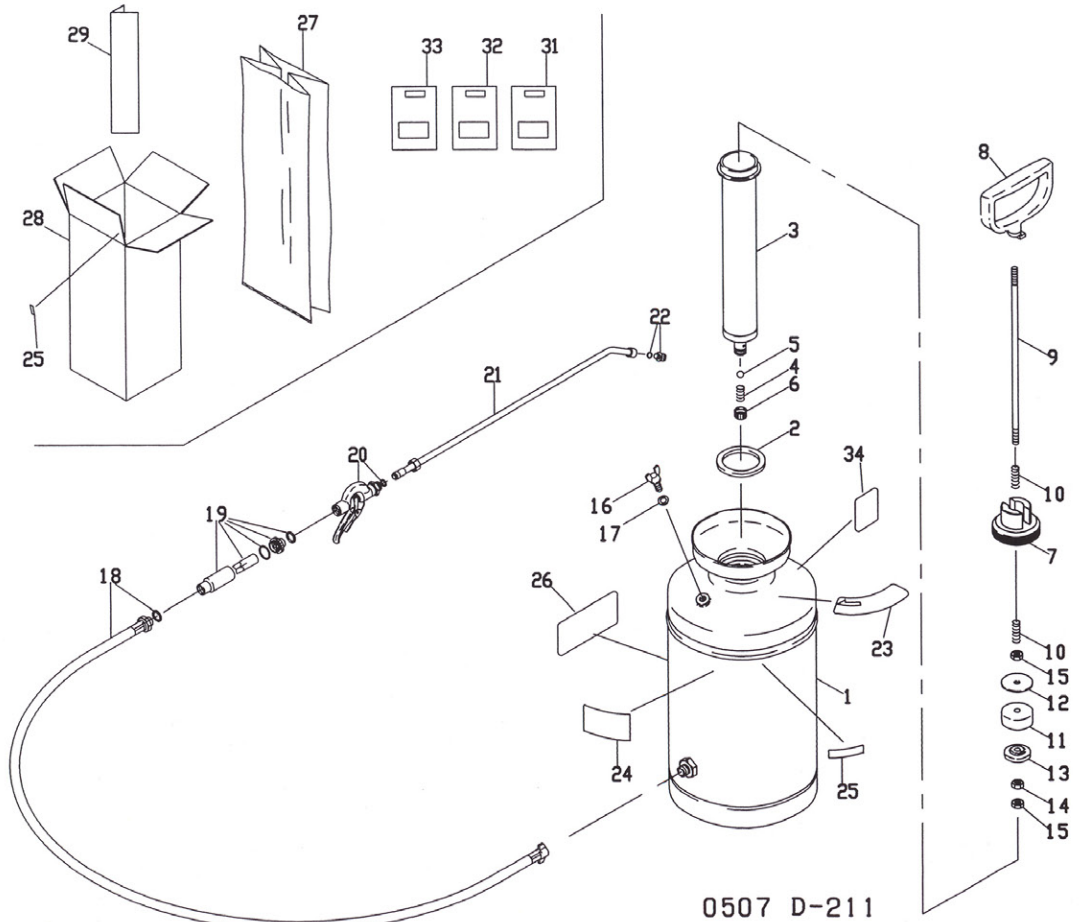
油剤散布	環境衛生の消毒	農産物・畜産園芸の防除	洗浄用
------	---------	-------------	-----

◆仕様

高さ×直径	490mm×200mm	全容量	10.5L
ノズルと握り	630mm	液容量	8.0L
ホース	耐油性 1.5m	吐出量	0.5L/min
材質	タンク ステンレス製 ポンプ 真鍮製	重量	4.1kg

※仕様は無断で変更することも御座います。

図番	品名
1	タンクカンビ
2	パッキン
3	シリンダカンビ
4	バネ
5	ボール
6	キャップ
7	シリンダホルダ
8	ハンドル
9	ピストンロッド
10	バネ
11	ピストンパッキン
12	ザガネ
13	パッキンホルダ
14	ロッククナット
15	ロッククナット
16	チョウボルト
17	パッキン
18	ホースカンビ
19	ストレーナクミ
20	レバーコック
21	フンカン
22	ノズル
23	ラベル
24	ラベル
25	ラベル
26	ラベル
27	フクロ
28	ダンボールパコ
29	ダンボール
30	セツメイシヨ
31	セツメイシヨ
32	セツメイシヨ
33	セツメイシヨ
34	ラベル



0507 D-211

※部品の御注文の際は図番と品名・数量をご指示下さい。