

ミストマスター MSF600



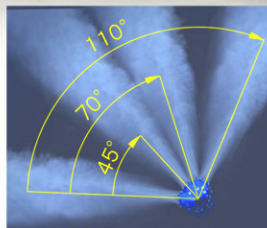
防塵対策、防暑対策、コンクリート湿潤養生に威力を発揮！

ミストマスター MSF600



■特徴

- ・高圧洗浄機に接続することにより、**強力ミスト送風**ができます。
- ・ノズルの取替え（流量調節）により、**多目的に使用**できます。
- ・直進性に優れ、**遠方に送風**できます。
- ・自動首振り機能により、**広範囲に送風**できます。
- ・防滴性に優れ、**屋外での使用**もできます。



主な用途



現場での粉塵対策
防暑対策、熱中症対策
コンクリート湿潤養生

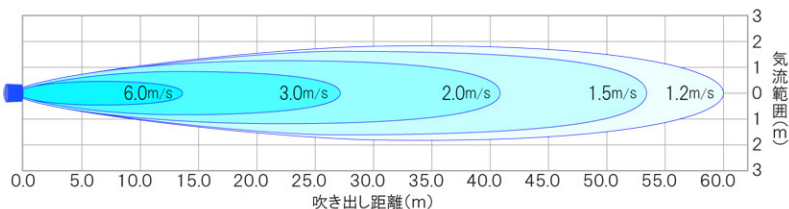


ゴルフ場での
芝焼防止



各イベント会場・
競技場での防暑対策
熱中症対策等

■風速分布曲線

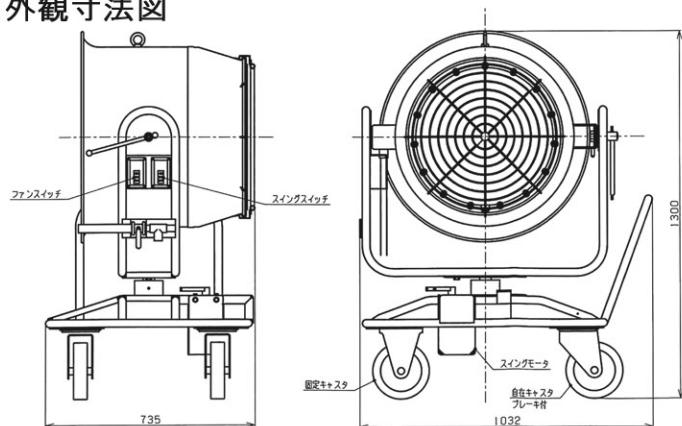


■ノズル仕様

ミストノズル大		
粒径が大きいタイプ。主に粉塵対策用として使用。		
推奨圧力 (MPa)	流量 (ℓ/min)	粒径範囲 (μm)
5	1.75	150~200

ミストノズル小		
粒径が小さいタイプ。主に防暑対策用として使用。		
推奨圧力 (MPa)	流量 (ℓ/min)	粒径範囲 (μm)
5	0.10	30~40

■外観寸法図



■仕様

型 式	MSF600
寸法 (全長×全幅×全高) mm	1032×735×1300
重 量 kg	95
電 源	三相200V 1.5kW 4P
ファン径 mm	626
ファン風量 m ³ /min	430
スイング角度 度	110・70・45 3段切替
噴霧量 (5MPa) ミストノズル大 ℓ/min	26
噴霧量 (5MPa) ミストノズル小 ℓ/min	1.5
ミスト到達距離 m	30

※仕様は改良のため、お断りなく変更することがあります。



マルナカは水と緑で人を創ります

株式会社 マルナカ

■営業部

- | | | |
|-------------------------------------|---------------|--------------|
| □東京営業所 〒331-0811 さいたま市北区吉野町1丁目387-1 | ☎048(664)6115 | FAX(660)1491 |
| □京都営業所 〒601-8307 京都市南区吉祥院向西町11 | ☎075(313)9111 | FAX(316)3591 |
| □中四国営業所 〒769-0104 高松市国分寺町新名518-1 | ☎087(874)5402 | FAX(874)2167 |
| □九州営業所 〒861-8035 熊本市御領8丁目2-22 | ☎096(389)0005 | FAX(389)0065 |
| □海外事業部 〒601-8307 京都市南区吉祥院向西町11 | ☎075(321)1901 | FAX(313)4966 |
- 駐在所/札幌・仙台・和歌山

あなたのご相談相手